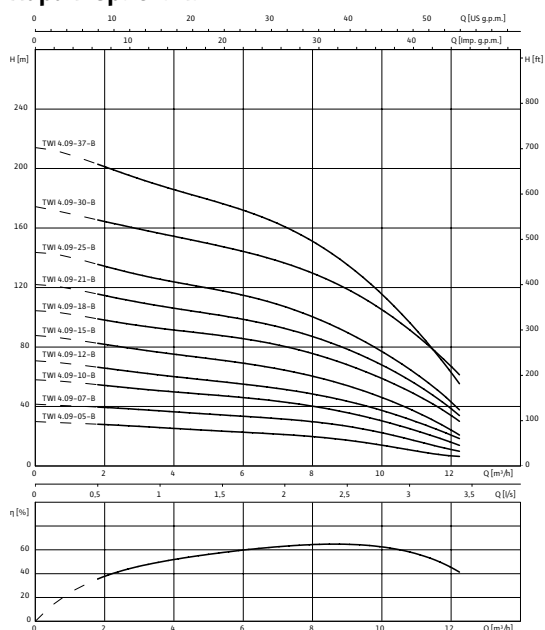


## Лист данных: Wilo-Sub TWI 4.09-05-B (3~400 V, 50 Гц)

### Характеристики



3~400 В, 50 Гц,  $\rho = 1 \text{ кг/дм}^3$ ,  $\nu = 1 \times 10^{-6} \text{ м}^2/\text{с}$ , ISO 9906 приложение А,  $\eta = \text{КПД}$  насоса

### Агрегат

|  |           |             |
|--|-----------|-------------|
| Макс. расход                           | $Q_{max}$ | 12 м³/ч     |
| Макс. напор                            | $H_{max}$ | 28 М        |
| Макс. содержание песка                 | $\rho$    | 50 г/м³     |
| Минимальный индекс эффективности (MEI) |           | $\geq 0$    |
| Напорный патрубок                      |           | Rp 2        |
| Фланцы (по EN 1092-2)                  | $PN$      | 10/16/25/40 |
| Стандарт подключения                   |           | EN 1092-2   |
| Максимальное рабочее давление          | $p_{max}$ | 40 бар      |
| Макс. глубина погружения               |           | 350 м       |
| Температура перекачиваемой жидкости    | $T$       | +3...+30 °C |
| Степень защиты                         |           | IP 68       |
| Макс. частота включений                |           | 20 1/ч      |

### Данные мотора

|                                |               |                |
|--------------------------------|---------------|----------------|
| Подключение к сети             |               | 3~400 V, 50 Гц |
| Диаметр двигателя              | $\varnothing$ | 4 "            |
| Номинальная мощность мотора    | $P_2$         | 1,1 кВт        |
| Коэффициент полярности         |               | 2              |
| Номинальный ток                | $I_N$         | 3 А            |
| Длина соединительного кабеля   |               | 2 м            |
| сечение кабеля                 |               | 4G1,5 мм²      |
| Мин. скорость потока на моторе | $\nu$         | 0 м/с          |
| Класс изоляции                 |               | B              |

### материал

|                |  |        |
|----------------|--|--------|
| Рабочее колесо |  | 1.4301 |
| Корпус насоса  |  | 1.4301 |
| Вал насоса     |  | 1.4057 |
| Корпус мотора  |  | 1.4301 |
| Вал мотора     |  | 1.4305 |

### Данные для заказа

|                       |  |                  |
|-----------------------|--|------------------|
| Изделие               |  | Wilo             |
| Арт.-№                |  | 6042972          |
| Номер EAN             |  | 4044966446928    |
| Готовность к поставке |  | Складские запасы |

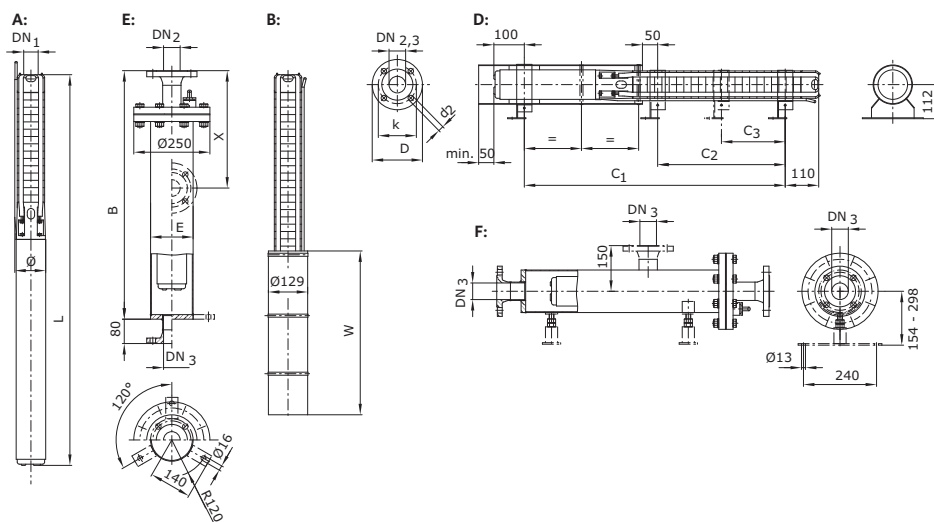
Лист данных: Wilo-Sub TWI 4.09-05-B (3~400 V, 50 Гц)

| Группа товаров со скидкой      |  | PG5     |
|--------------------------------|--|---------|
| № арт. для охлаждающих кожухов | <i>Для<br/>верт<br/>икал<br/>ьног<br/>о<br/>монт<br/>ажа<br/>(B)</i>   | 4064431 |
| № арт. для охлаждающих кожухов | <i>Для<br/>гори<br/>зонт<br/>альн<br/>ого<br/>монт<br/>ажа<br/>(D)</i> | 6037937 |

## Размеры и габаритные чертежи: Wilo-Sub TWI 4.09-05-B (3~400 V, 50 Гц)

### Габаритный чертеж

#### Wilo-Sub TWI 4.09

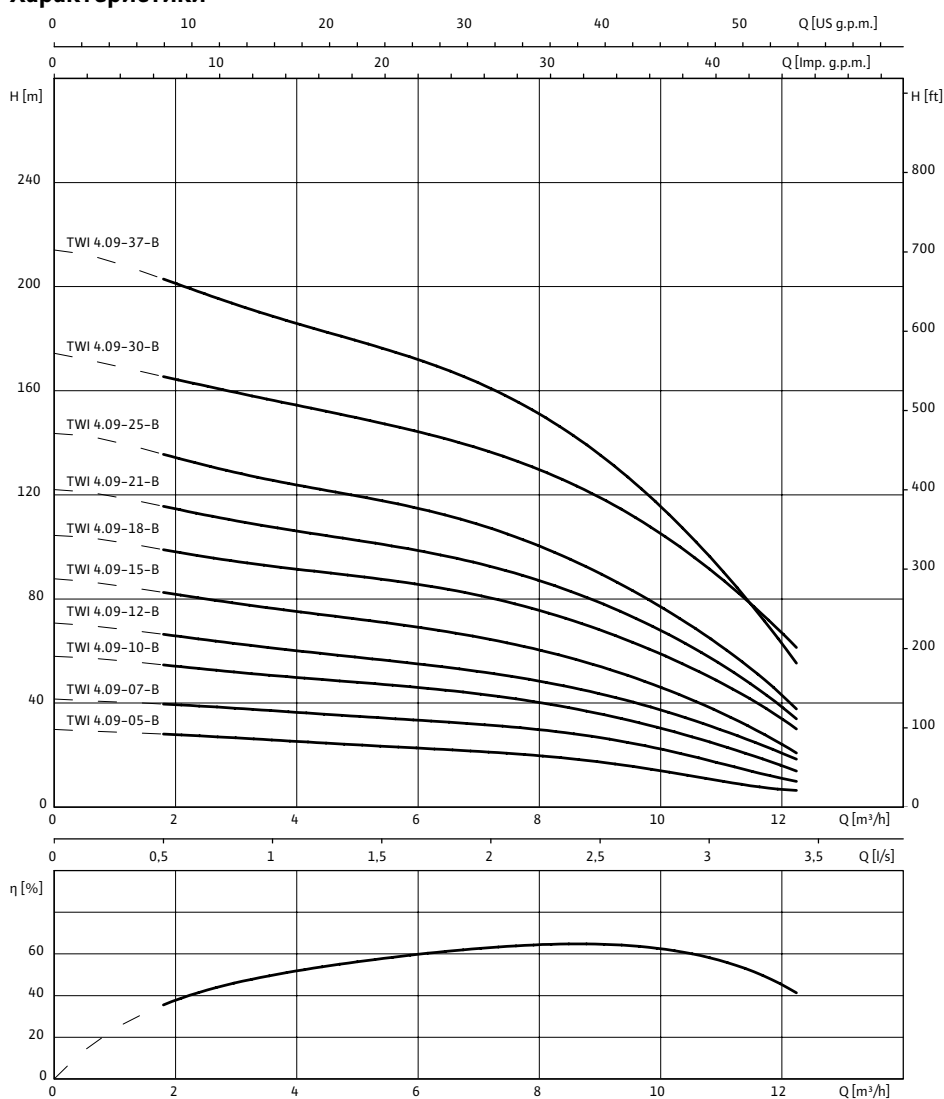


|                   |                      |          |
|-------------------|----------------------|----------|
| Напорный патрубок | Rp 2                 |          |
| Размеры           | <i>B</i>             | 1220 мм  |
| Размеры           | <i>C</i><br><i>I</i> | 502 мм   |
| Размеры           | <i>E</i>             | 139,7 мм |
| Размеры           | <i>L</i>             | 717 мм   |
| Размеры           | <i>W</i>             | 750 мм   |
| Размеры           | $\varnothing_{3)}$   | 98 мм    |
| Монтаж            | A, B, D, E, F        |          |

A = вертикально, B = вертикально с охлаждающим кожухом, D = горизонтально с охлаждающим кожухом, E = вертикально с напорным кожухом, F = горизонтально с напорным кожухом

## Характеристики: Wilo-Sub TWI 4.09-05-B (3~400 V, 50 Гц)

### Характеристики



3~400 В, 50 Гц,  $\rho = 1 \text{ кг/дм}^3$ ,  $\nu = 1 \times 10^{-6} \text{ м}^2/\text{с}$ , ISO 9906 приложение А,  $\eta$  = КПД насоса

**Данные для заказа: Wilo-Sub TWI 4.09-05-B (3~400 V, 50 Гц)**

| Данные для заказа              |                                 |         |
|--------------------------------|---------------------------------|---------|
| Тип насоса                     | TWI 4.09-05-B                   |         |
| Арт.-№                         | 6042972                         |         |
| Номер EAN                      | 4044966446928                   |         |
| Готовность к поставке          | Складские запасы                |         |
| Группа товаров со скидкой      | PG5                             |         |
| № арт. для охлаждающих кожухов | Для вертикального монтажа (B)   | 4064431 |
| № арт. для охлаждающих кожухов | Для горизонтального монтажа (D) | 6037937 |

## Тексты заявок: Wilo-Sub TWI 4.09-05-B (3~400 V, 50 Гц)

Полностью погружной многоступенчатый насос с радиальными или полуосевыми рабочими колесами в секционном исполнении для вертикального и горизонтального монтажа со встроенным обратным клапаном. Стойкий к коррозии мотор однофазного или трехфазного тока для прямого пуска с водогликолевой смесью. Полностью герметичные и пропитанные смолой самосмазывающиеся подшипники с обмоткой с изолирующей лакировкой. Охлаждение мотора происходит за счет перекачиваемой жидкости. Этот агрегат всегда должен эксплуатироваться в погруженном состоянии. Горизонтальный монтаж выполняется с охлаждающим кожухом. Для перекачивания воды из скважины с максимальной глубиной погружения 350 м и максимальным содержанием песка 50 г/м<sup>3</sup>.

Объем поставки:

- окончательно смонтированная гидравлика и мотор;
- соединительный кабель с разрешением к применению в питьевом водоснабжении;
- в исполнении для однофазного тока с распределительной коробкой и конденсатором, защитой мотора от перегрева, а также выключателем/выключателем;
- инструкция по монтажу и эксплуатации.

### Агрегат

Макс. расход: 12 м<sup>3</sup>/ч

Макс. напор: 28 М

Макс. содержание песка: 50 г/м<sup>3</sup>

Минимальный индекс эффективности (MEI): ≥ 0

Напорный патрубок: Rp 2

Фланцы (по EN 1092-2): 10/16/25/40

Стандарт подключения: EN 1092-2

Максимальное рабочее давление: 40 бар

Макс. глубина погружения: 350 м

Температура перекачиваемой жидкости: +3...+30 °C

Степень защиты: IP 68

Макс. частота включений: 20 1/ч

### Данные мотора

Подключение к сети: 3~400 V, 50 Гц

Диаметр двигателя: 4 "

Номинальная мощность мотора: 1,1 кВт

Коэффициент полярности: 2

Номинальный ток: 3 А

Длина соединительного кабеля: 2 м

сечение кабеля: 4G1,5 мм<sup>2</sup>

Мин. скорость потока на моторе: 0 м/с

Класс изоляции: В

### материал

Рабочее колесо: 1.4301

Корпус насоса: 1.4301

Вал насоса: 1.4057

Корпус мотора: 1.4301

Вал мотора: 1.4305

**Тексты заявок: Wilo-Sub TWI 4.09-05-B (3~400 V, 50 Гц)**

**Данные для заказа**

Арт.-№: 6042972

Номер EAN: 4044966446928

Готовность к поставке: Складские запасы

Группа товаров со скидкой: PG5

№ арт. для охлаждающих кожухов: 4064431

№ арт. для охлаждающих кожухов: 6037937

Изделие: Wilo